

**Getting Started With Your PowerVault™ 124T**

**Začínáme se systémem PowerVault™ 124T**

**Démarrage de votre PowerVault™ 124T**

**Zum Einstieg mit Ihrem PowerVault™ 124T**

**Πρώτη Χρήση του PowerVault™ 124T**

**Wprowadzenie do PowerVault™ 124T**

**Cómo empezar a utilizar su PowerVault™ 124T**

**תחילת עבודה עם PowerVault™ 124T**

**Primeiros passos com o PowerVault™ 124T**

**PowerVault™ 124T 入門**



**Information in this document is subject to change without notice.**

**© 2006 Dell Inc. All rights reserved.**

Reproduction in any manner whatsoever without the written permission of Dell Inc. is strictly forbidden.

Trademarks used in this text: *Dell*, the *DELL* logo, and *PowerVault* are trademarks of Dell Inc. *Microsoft* and *Windows* are registered trademarks of Microsoft Corporation. *Linux* is a registered trademark of Linus Torvalds. *NetWare* is a registered trademark of Novell, Inc. Other trademarks and trade names may be used in this document to refer to either the entities claiming the marks and names or their products. Dell Inc. disclaims any proprietary interest in trademarks and trade names other than its own.

**Informace obsažené v tomto dokumentu podléhají změnám bez upozornění.**

**© 2006 Dell Inc. Všechna práva vyhrazena.**

Reprodukce jakýmkoli způsobem bez písemného povolení společnosti Dell Inc. je přísně zakázána.

Ochranné známky použité v tomto textu: *Dell*, logo *DELL* a *PowerVault* jsou ochranné známky společnosti Dell Inc. *Microsoft* a *Windows* jsou registrované ochranné známky společnosti Microsoft Corporation. *Linux* je registrovaná ochranná známka Linuse Torvaldse. *NetWare* je registrovaná ochranná známka společnosti Novell, Inc. V tomto dokumentu mohou být použity další ochranné známky a obchodní názvy buď s odkazem na právnícké osoby a organizace, které uplatňují na dané ochranné známky a obchodní názvy nárok, nebo s odkazem na jejich výrobky. Společnost Dell Inc. nemá vlastnické zájmy vůči ochranným známkám a obchodním názvům jiným než svým vlastním.

**Les informations contenues dans ce document sont sujettes à modification sans préavis.**

**© 2006 Dell Inc. Tous droits réservés.**

Toute reproduction, de quelque manière que ce soit, sans l'autorisation écrite de Dell Inc. est strictement interdite.

Marques utilisées dans ce texte : *Dell*, le logo *DELL* et *PowerVault* sont des marques de Dell Inc. *Microsoft* et *Windows* sont des marques déposées de Microsoft Corporation. *Linux* est une marque déposée de Linus Torvalds. *NetWare* est une marque déposée de Novell, Inc. D'autres marques et noms de marques peuvent être utilisés dans ce document pour faire référence aux entités se réclamant de ces marques et de ces noms ou à leurs produits. Dell Inc. dénie tout intérêt propriétaire vis-à-vis des marques et noms de marque autres que les siens.

**Irrtümer und technische Änderungen vorbehalten.**

**© 2006 Dell Inc. Alle Rechte vorbehalten.**

Nachdrucke jeglicher Art ohne die vorherige schriftliche Genehmigung von Dell Inc. sind strengstens untersagt.

In diesem Text verwendete Marken: *Dell*, das *DELL* Logo und *PowerVault* sind Marken von Dell Inc. *Microsoft* und *Windows* sind eingetragene Marken der Microsoft Corporation. *Linux* ist eine eingetragene Marke von Linus Torvalds. *NetWare* ist eine eingetragene Marke von Novell, Inc. Alle anderen in dieser Dokumentation genannten Marken und Handelsbezeichnungen sind Eigentum der jeweiligen Hersteller und Firmen. Dell Inc. verzichtet auf alle Besitzrechte an Marken und Handelsbezeichnungen, die nicht ihr Eigentum sind.

**Οι πληροφορίες που αναγράφονται στο παρόν μπορεί να αλλάζουν χωρίς ειδοποίηση.**

**© 2006 Dell Inc. Με την επιφύλαξη παντός δικαιώματος.**

Απαγορεύεται ρητώς η αναπαραγωγή με οποιοδήποτε τρόπο χωρίς τη γραπτή άδεια της Dell Inc.

Εμπορικά σήματα που χρησιμοποιούνται στο κείμενο αυτό: Το όνομα *Dell*, το λογότυπο *DELL* και το *PowerVault* είναι εμπορικά σήματα της Dell Inc. Το όνομα *Microsoft* και το *Windows* είναι καταχωρημένα εμπορικά σήματα της Microsoft Corporation. Το όνομα *Linux* είναι καταχωρημένο εμπορικό σήμα της Linus Torvalds. Το *NetWare* είναι καταχωρημένο εμπορικό σήμα της Novell, Inc. Στο έντυπο αυτό μπορεί να περιέχονται και άλλα εμπορικά σήματα ή εμπορικά ονόματα τα οποία αναφέρονται είτε σε εμπορικές οντότητες στις οποίες ανήκουν τα σήματα ή τα ονόματα αυτά ή στα προϊόντα τους. Η Dell Inc. αποποιείται οποιοδήποτε δικαίωμα κυριότητας των εμπορικών σημάτων και εμπορικών ονομάτων εκτός των δικών της.

**Informacje zawarte w niniejszym dokumencie mogą zostać zmienione bez uprzedzenia.**

**© 2006 Dell Inc. Wszelkie prawa zastrzeżone.**

Powielanie dowolną metodą bez pisemnej zgody Dell Inc. jest surowo zabronione.

Znaki towarowe używane w tym tekście: *Dell*, logo *DELL* i *PowerVault* to znaki towarowe firmy Dell Inc. *Microsoft* i *Windows* to zastrzeżone znaki towarowe firmy Microsoft Corporation. *Linux* to zastrzeżony znak towarowy Linusa Torvaldsa. *NetWare* to zastrzeżony znak towarowy firmy Novell, Inc. Pozostałe znaki towarowe i nazwy handlowe mogą być używane w tym dokumencie w odniesieniu do podmiotów mających prawa do używania znaków i nazw albo do ich produktów. Firma Dell Inc. nie rości sobie żadnych praw własności do nienależących do niej znaków towarowych lub nazw handlowych.

**La información en este documento está sujeta a cambios sin previo aviso.**

**© 2006 Dell Inc. Todos los derechos reservados.**

Queda estrictamente prohibida la reproducción de este documento en cualquier forma sin el permiso escrito de Dell Inc.

Marcas comerciales utilizadas en el documento: *Dell*, el logotipo *DELL* y *PowerVault* son marcas comerciales de Dell Inc. *Microsoft* y *Windows* son marcas comerciales de Microsoft Corporation. *Linux* es una marca comercial de Linus Torvalds. *NetWare* es una marca comercial de Novell, Inc. En este documento posiblemente se utilicen otras marcas comerciales y nombres para hacer referencia ya sea a las entidades que son propietarias de dichas marcas y nombres, o bien a sus productos. Dell Inc. renuncia a cualquier interés en la propiedad de las marcas y nombres comerciales que no sean los propios.

**המידע המובא במסמך זה עשוי להשתנות ללא הודעה מראש.**

**© 2006 Dell Inc. כל הזכויות שמורות.**

העקת החומר בצורה כלשהי וללא אישור בכתב של Dell Inc. אסורה בהחלט.

סימנים מסחריים בהם נעשה שימוש בטקסט זה: *Dell*, הלוגו *DELL* ו-*PowerVault* הם סימנים מסחריים של חברת Dell Inc. ו-*Microsoft* ו-*Windows* הם סימנים מסחריים רשומים של חברת *Microsoft*. *Linux* הוא סימן מסחרי רשום של *Linus Torvalds*. *NetWare* הוא סימן מסחרי רשום של *Novell, Inc.* אפשר במסמך זה ייעשה שימוש בסימנים ובשמות מסחריים אחרים כדי להתייחס לכל אחת מהישויות הטוענות לסימנים ולשמות או למוצריהן. חברת Dell Inc. מוותרת על כל זיקת בעלים לסימנים מסחריים ולשמות מסחריים שאינם בבעלותה.

**As informações contidas neste documento estão sujeitas a alterações sem aviso prévio.**

**© 2006 Dell Inc. Todos os direitos reservados.**

Qualquer tipo de reprodução é rigorosamente proibida sem a permissão por escrito da Dell.

Marcas comerciais usadas neste texto: *Dell*, o logotipo *DELL*, e *PowerVault* são marcas comerciais da Dell Inc. *Microsoft* e *Windows* são marcas comerciais registradas da Microsoft Corporation. *Linux* é uma marca comercial registrada da Linus Torvalds. *NetWare* é uma marca comercial registrada da Novell, Inc. Outras marcas comerciais e nomes comerciais podem ser usados neste documento como referência às empresas detentoras das marcas, nomes ou respectivos produtos. A Dell Inc. renuncia o direito a qualquer participação na propriedade de marcas registradas e nomes comerciais que não lhe pertençam.

**このマニュアルの情報は、予告なしに変更されることがあります。**

**© 2006 すべての著作権は Dell Inc. にあります。**

Dell Inc. からの書面による許可なしには、いかなる方法においても、このマニュアルの複写、転写を禁じます。

このマニュアルで使用されている商標: *Dell*、*DELL* ロゴ、および *PowerVault* は Dell Inc. の商標です。 *Microsoft* および *Windows* は、*Microsoft Corporation* の登録商標です。 *Linux* は、*Linus Torvalds* の登録商標です。 *NetWare* は、*Novell, Inc* の登録商標です。 商標または製品の権利を主張する事業体を表すためにその他の商標および社名が使用されている場合があります。 これらの商標や会社名は、一切 Dell Inc. に所属するものではありません。

**⚠ CAUTION:** Before performing the following procedure, read and follow the safety instructions and important regulatory information in your *PowerVault 124T Product Information Guide* located in the box containing the PowerVault 124T.

**⚠ ATTENTION !** Avant d'effectuer la procédure suivante, lisez et suivez les instructions de sécurité et les informations réglementaires importantes de votre *Guide d'informations sur le produit PowerVault 124T* qui se trouve dans la boîte contenant le PowerVault 124T.

**⚠ ΠΡΟΣΟΧΗ:** Πριν προβείτε στην ακόλουθη διαδικασία, διαβάστε και ακολουθείστε τις οδηγίες ασφαλείας και τις σημαντικές ρυθμιστικές πληροφορίες που περιέχονται στον *Πληροφοριακό Οδηγό του PowerVault 124T* ο οποίος βρίσκεται στο κιβώτιο συσκευασίας του.

**⚠ PRECAUCIÓN:** Antes de realizar el procedimiento siguiente, lea y siga las instrucciones de seguridad así como la información sobre los reglamentos relevantes, contenidas en la *Guía de información de producto PowerVault 124T*, provista en la caja de empaque del PowerVault 124T.

**⚠ CUIDADO:** antes de ejecutar o procedimiento abaixo, leia e siga as instruções de segurança e informações regulatórias importantes no *Guia de informações de produto do PowerVault 124T* fornecido na caixa que contém o produto.

## Installation and Configuration

See the *PowerVault 124T User's Guide* located on the *PowerVault 124T User's Documentation and Drivers CD* for detailed information on the installation and configuration of your system.

## Installation et configuration

Consultez le *Guide d'utilisation du PowerVault 124T* qui se trouve sur le CD *PowerVault 124T User's Documentation and Drivers* pour des informations détaillées sur l'installation et la configuration de votre système.

## Εγκατάσταση και Διαμόρφωση

Δείτε τον *Οδηγό του Χρήστη του PowerVault 124T* που βρίσκεται στο *CD Οδηγών και Συνοδευτικών Εντύπων του PowerVault 124T* για λεπτομερείς πληροφορίες σχετικά με την εγκατάσταση και διαμόρφωση του συστήματός σας.

## Instalación y configuración

Consulte la *Guía del usuario del PowerVault 124T* incluida en el CD *PowerVault 124T User's Documentation and Drivers (Documentación del usuario y controladores del PowerVault 124T)* para obtener información específica sobre la instalación y configuración de su sistema.

## Instalação e configuração

Consulte o *Manual do usuário do PowerVault 124T* fornecido no CD de *documentação e drivers do usuário do PowerVault 124T* para obter informações detalhadas sobre a instalação e configuração do sistema.

**⚠ POZOR!** Než provedete následující úkony, přečtěte si a řiďte se bezpečnostními pokyny a důležitými regulačními informacemi v *Informační příručce produktu PowerVault 124T*, umístěné v krabici se systémem PowerVault 124T.

**⚠ VORSICHT:** Bevor Sie den folgenden Vorgang ausführen, lesen und befolgen Sie die Sicherheitshinweise und wichtigen Betriebsinformationen in Ihrem *PowerVault 124T-Produktinformationshandbuch*, das sich im Versandkarton des PowerVault 124T befindet.

**⚠ OSTROŻNIE:** Przed wykonaniem następującej procedury należy przeczytać i zastosować się do instrukcji bezpieczeństwa oraz ważnych informacji dotyczących przepisów w *Podręczniku informacji o produkcie PowerVault 124T*, znajdującym się w opakowaniu z napędem PowerVault 124T.

**⚠ התראה:** לפני ביצוע הנוהל שלהלן, קרא את הוראות הבטיחות ואת המידע המסדיר החשוב המובאים במדריך המידע של PowerVault 124T שנמצא בקופסה המכילה את PowerVault 124T ונהג על פיהם.

**⚠ 注意：**以下の手順を実行する前に、PowerVault 124T と一緒に同梱された『PowerVault 124T 製品情報ガイド』の安全ガイドと規制情報をお読みください。

## Instalace a konfigurace

V *Uživatelské příručce systému PowerVault 124T*, obsažené na disku CD *Uživatelská dokumentace a ovladače k systému PowerVault 124T*, naleznete podrobné informace o instalaci a konfiguraci systému.

## Installation und Konfiguration

Detaillierte Informationen zur Installation und Konfiguration Ihres Systems erhalten Sie im *PowerVault 124T-Benutzerhandbuch*, das sich auf der CD *PowerVault 124T-Benutzerdokumentation und Treiber* befindet.

## Instalacja i konfiguracja

Szczegółowe informacje dotyczące instalacji i konfiguracji systemu zawiera *Podręcznik użytkownika napędu PowerVault 124T*, znajdujący się na dysku CD *Dokumentacja użytkownika oraz sterowniki napędu PowerVault 124T*.

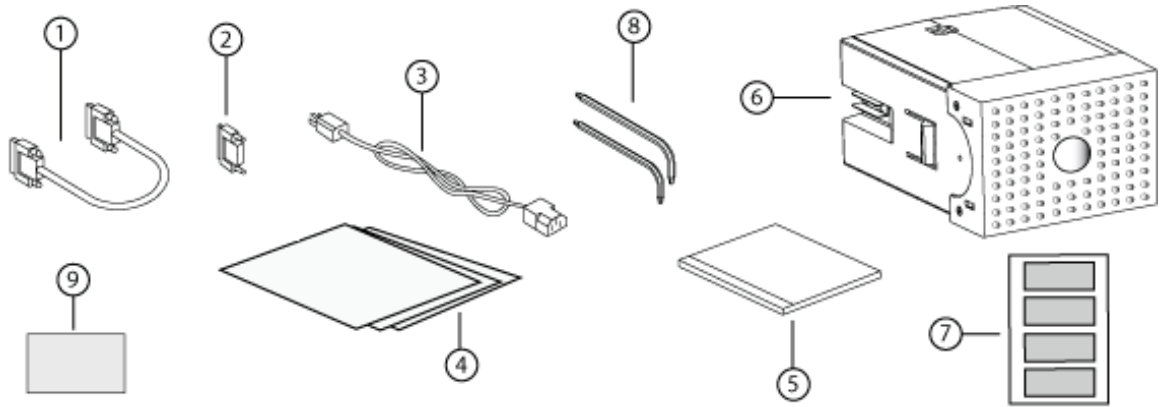
## התקנה והגדרת תצורה

מידע מפורט על ההתקנה ועל הגדרת התצורה של המערכת מובא במדריך למשתמש של PowerVault 124T שנכלל בתקליטור התיעוד למשתמש ב-PowerVault 124T ומנהלי התקנים.

## 取り付けおよび設定

システムの取り付けおよび設定に関する詳しい情報は、『PowerVault 124T User's Documentation and Drivers CD』の『PowerVault 124T ユーザーズガイド』を参照してください。

1



## Unpack your system and accessories.

Save all shipping materials in case you need them later. (Your system may not include all of the accessories shown.)

- |                                   |                                    |
|-----------------------------------|------------------------------------|
| 1. SCSI cable                     | 6. Magazine blank                  |
| 2. SCSI terminator                | 7. Bar code labels                 |
| 3. Power cable                    | 8. TORX L-key drivers (T8, T10)    |
| 4. <i>Quick Start Guide</i>       | 9. Emergency magazine removal tool |
| 5. CD (drivers and documentation) |                                    |

## Déballer votre système et les accessoires.

Gardez tout le matériel d'expédition au cas où vous en avez besoin ultérieurement (votre système peut ne pas contenir tous les accessoires affichés).

- |                                     |   |
|-------------------------------------|---|
| 1. Câble SCSI                       | 7. Étiquettes de code à barres                      |
| 2. Termineur SCSI                   | 8. Tournevis pour clés TORX en forme de L (T8, T10) |
| 3. Câble d'alimentation             | 9. Outil de retrait du magazine en cas d'urgence    |
| 4. <i>Guide de démarrage rapide</i> |   |
| 5. CD (pilotes et documentation)    |   |
| 6. Magasin vide                     |   |

## Αφαιρέστε από τη συσκευασία το σύστημα και τα εξαρτήματα.

Φυλάξτε όλα τα υλικά αποστολής για την περίπτωση που ίσως τα χρειαστείτε στο μέλλον. (Το σύστημά σας ίσως να μην περιλαμβάνει όλα τα παρακάτω εξαρτήματα.)

- |   |   |
|---|---|
| 1. Καλώδιο SCSI                           | 6. Κενή θήκη                                  |
| 2. Τερματική αντίσταση (terminator) SCSI  | 7. Ετικέτες γραμμωτού κώδικα                  |
| 3. Καλώδιο παροχής ρεύματος               | 8. Κλειδιά TORX σε σχήμα L (T8, T10)          |
| 4. <i>Οδηγό Γρήγορης Εκκίνησης</i>        | 9. Εργαλείο αφαίρεσης θήκης σε έκτακτη ανάγκη |
| 5. CD (οδηγοί και συνοδευτική έντυπη ύλη) |   |

## Desempaquetar el sistema y los accesorios.

Conserve todos los materiales de empaque en caso de que los necesite en el futuro. (Es posible que su sistema no incluya todos los accesorios que se muestran).

- |                                       |   |
|---------------------------------------|---|
| 1. Cable SCSI                         | 6. Soporte vacío  |
| 2. Terminador SCSI                    | 7. Etiquetas de códigos de barra                        |
| 3. Cable de alimentación              | 8. Destornilladores L-key TORX (T8, T10)                |
| 4. <i>Manual de referencia</i>        | 9. Herramienta de extracción de emergencia del depósito |
| 5. CD (controladores y documentación) |   |

## Retire o sistema e os acessórios da embalagem.

Guarde todos os materiais enviados no caso de precisar depois. (O sistema pode não incluir todos os acessórios apresentados.)

- |                                    |  |
|------------------------------------|--|
| 1. Cabo SCSI                       | 7. Etiqueta de código de barras                  |
| 2. Terminador de SCSI              | 8. TORX L-key (chave em L) (T8, T10)             |
| 3. Cabo de alimentação             | 9. Ferramenta de remoção emergencial do magazine |
| 4. <i>Guia de iniciação rápida</i> |  |
| 5. CD (drivers e documentação)     |  |
| 6. Magazine vazio                  |  |

## Vybalte systém a příslušenství.

Ušchovajte veškerý balicí materiál pro případ, že jej budete později potřebovat. (Váš systém nemusí obsahovat veškeré zobrazené příslušenství.)

- |                                     |   |
|-------------------------------------|---|
| 1. Kabel SCSI                       | 6. Záslepka zásobníku                       |
| 2. Koncový prvek rozhraní SCSI      | 7. Štítky s čárovým kódem                   |
| 3. Napájecí kabel                   | 8. Ovladače TORX L-key (T8, T10)            |
| 4. <i>Stručná úvodní příručka</i>   | 9. Nástroj k nouzovému odstranění zásobníku |
| 5. Disk CD (ovladače a dokumentace) |   |

## Packen Sie Ihr System und das Zubehör aus.

Bewahren Sie alle Versandmaterialien für einen eventuellen späteren Gebrauch auf. (Ihr System enthält eventuell nicht alles abgebildete Zubehör.)

- |                                   |  |
|-----------------------------------|--|
| 1. SCSI-Kabel                     | 6. Leermagazin                                     |
| 2. SCSI-Abschlusswiderstand       | 7. Barcode-Etiketten                               |
| 3. Netzkabel                      | 8. TORX L-Schlüsseltreiber (T8, T10)               |
| 4. <i>Kurzanleitung</i>           | 9. Programm zur Entfernung des Magazins im Notfall |
| 5. CD (Treiber und Dokumentation) |  |

## Rozpakuj system i akcesoria.

Zachowaj wszystkie opakowania do późniejszego wykorzystania. (Zakupiony system może nie zawierać wszystkich przedstawionych akcesoriów.)

- |   |   |
|---|---|
| 1. Kabel SCSI                               | 6. Pusty magazynek                                  |
| 2. Terminator SCSI                          | 7. Etykiety z kodem paskowym                        |
| 3. Kabel zasilający                         | 8. Wkrętaki imbusowe w kształcie litery L (T8, T10) |
| 4. <i>Instrukcja szybkiego uruchomienia</i> | 9. Narzędzie usuwania magazynka awaryjnego          |
| 5. Dysk CD (sterowniki i dokumentacja)      |   |

## הוצא מהארזזה את המערכת ואת האביזרים.

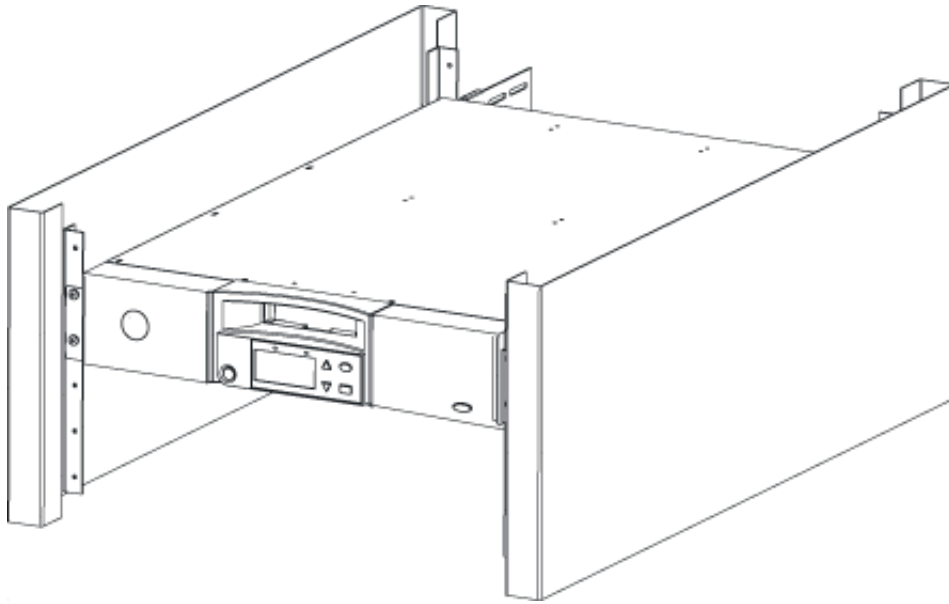
שמור את כל חומרי הארזזה למקרה שתצטרך אותם בהמשך. (המערכת שלך עשויה שלא לכלול את כל האביזרים המוצגים.)

- |                                  |                                  |
|----------------------------------|----------------------------------|
| 1. כבל SCSI                      | 6. מחסן ריקים                    |
| 2. סיים SCSI                     | 7. תוויות ברקוד                  |
| 3. כבל חשמל                      | 8. מנהלי התקני מפתח של (T8, T10) |
| 4. <i>מדריך להתחלה מהירה</i>     | 9. כלי הסרה של מחסן חירום        |
| 5. תקליטור (מנהלי התקנים ותיעוד) |                                  |

## システムおよび付属品を解梱します。

後で必要になる場合がありますので輸送包装は保管しておいてください。(システムによって以下に示したすべての付属品が同梱されてない場合があります。)

- |                      |                             |
|----------------------|-----------------------------|
| 1. SCSI ケーブル         | 6. マガジンblank                |
| 2. SCSI ターミネータ       | 7. バーコードラベル                 |
| 3. 電源ケーブル            | 8. TORX L キー ドライバ (T8, T10) |
| 4. クイックスタートガイド       | 9. 緊急マガジン取り外しツール            |
| 5. CD (ドライバおよびマニュアル) |                             |

**2**

### Install the PowerVault 124T in a rack.

See your rack installation documentation for instructions on installing your PowerVault 124T in a rack. For more information, visit [PowerEdge Racks](#).

### Installez le PowerVault 124T dans un rack.

Pour des instructions concernant l'installation du PowerVault 124T dans un rack, veuillez consulter la documentation relative à l'installation du rack. Pour plus d'informations, visitez [Racks PowerEdge](#).

### Εγκαταστήστε το PowerVault 124T σε ένα ικρίωμα (rack).

Δείτε την έντυπη ύλη εγκατάστασης του ικρίωματος για οδηγίες σχετικά με την εγκατάσταση του PowerVault 124T στο ικρίωμα. Για περισσότερες πληροφορίες, επισκεφτείτε το [PowerEdge Racks](#).

### Instale el PowerVault 124T en un bastidor.

Consulte el instructivo de instalación del bastidor para obtener información específica sobre cómo instalar el PowerVault 124T en un bastidor. Para obtener más información visite [Bastidores PowerEdge](#).

### Instale o PowerVault 124T em um rack.

Consulte a documentação de instalação do rack para obter instruções sobre como instalar o PowerVault 124T neste. Para obter informações adicionais, visite [PowerEdge Racks](#).

### Instalujte systém PowerVault 124T do stojanu.

V dokumentaci k instalaci stojanu naleznete pokyny k instalaci systému PowerVault 124T do stojanu. Více informací naleznete zde: [Stojany PowerEdge](#).

### Installieren Sie PowerVault 124T in einem Rack.

Anleitungen zur Installation Ihres PowerVault 124T in einem Rack erhalten Sie in Ihrer Rack-Installationsdokumentation. Besuchen Sie [PowerEdge-Racks](#), um weitere Informationen zu erhalten.

### Zainstaluj napęd PowerVault 124T w stojaku.

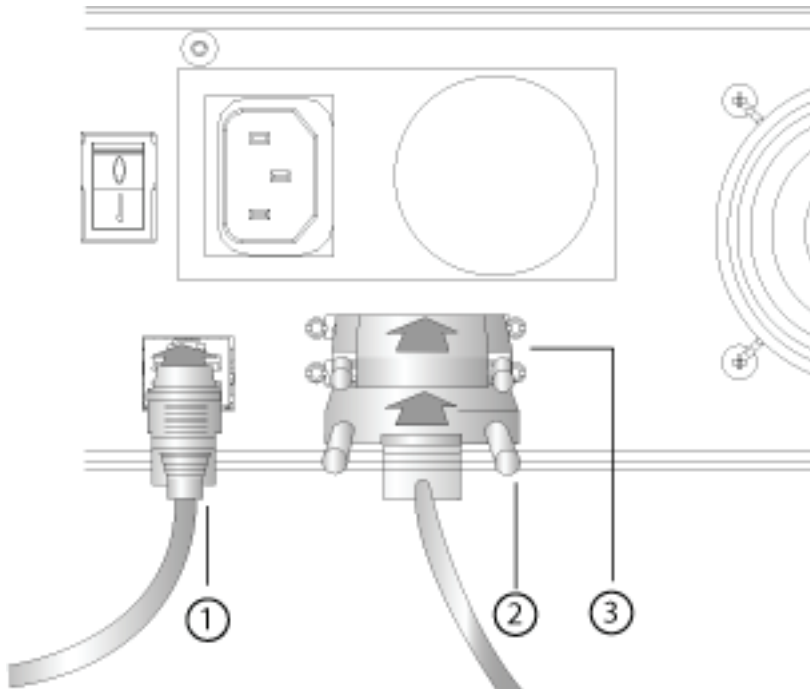
Instrukcje dotyczące instalacji napędu PowerVault 124T w stojaku, znajdują się w dokumentacji instalacji stojaka. Więcej informacji można znaleźć na stronie [Stojaki PowerEdge](#).

### התקן את PowerVault 124T במעמד.

כדי להתקין את PowerVault 124T במעמד, עיין בתיעוד ובהנחיות ההתקנה במעמד שקיבלת. לקבלת מידע נוסף בקר ב- [PowerEdge Racks](#).

### ラックに PowerVault 124T を取りつけます。

PowerVault 124T をラックに取り付ける手順は、ラックインストールに関する文書を参照してください。詳しい詳細は、[PowerEdge のラック](#) を参照してください。

**3****Establish the SCSI and network connections.**

Connect the SCSI cable (2) and terminator (3) if the unit is at the end of the SCSI bus. Connect an Ethernet cable (1).

**Effectuez les connections SCSI et réseau.**

Connectez le câble SCSI (2) et le terminateur (3) si l'unité est à l'extrémité du bus SCSI. Connectez un câble Ethernet (1).

**Ολοκληρώστε τη σύνδεση SCSI και τις συνδέσεις δικτύου.**

Συνδέστε το καλώδιο SCSI (2) και την τερματική αντίσταση (3) αν η συσκευή βρίσκεται στην άκρη του διαύλου SCSI (SCSI bus). Συνδέστε ένα καλώδιο Ethernet (1).

**Establezca las conexiones de red y SCSI.**

Conecte el cable SCSI (2) y la terminación (3) cuando la unidad esté al final del bus SCSI. Conecte un cable Ethernet (1).

**Estabeleça as conexões de SCSI e de rede.**

Conecte o cabo SCSI (2) e o terminador (3) se a unidade estiver no final do barramento SCSI. Conecte um cabo Ethernet (1).

**Zapojte SCSI a síu.**

Zapojte kabel SCSI (2) a zakončovací prvek (3), je-li jednotka na konci sběrnice SCSI. Zapojte kabel Ethernet (1).

**Erstellen Sie die SCSI- und Netzwerkverbindungen.**

Verbinden Sie das SCSI-Kabel (2) und den Abschlusswiderstand (3), wenn sich die Einheit am Ende des SCSI-Bus befindet. Schließen Sie ein Ethernetkabel an (1).

**Wykonaj połączenie interfejsu SCSI oraz sieci.**

Podłącz kabel SCSI (2) i terminator (3), jeżeli urządzenie znajduje się na końcu magistrali SCSI. Podłącz kabel Ethernet (1).

**חבר את SCSI ואת הרשת.**

אם היחידה נמצאת בקצה אפיק SCSI, חבר את כבל SCSI (2) ואת הסיים SCSI (3). חבר כבל Ethernet (1).

**SCSI およびネットワークの接続を確立します。**

ユニットが SCSI バスの末端についている場合、SCSI ケーブル (2 本) およびターミネータ (3 個) を接続します。イーサネットケーブル (1 本) を接続します。



## Connect the system to power.

**NOTE:** Be certain that the host server is powered off before connecting the autoloader.

Connect the system's power cable(s) to the system. Next, plug the other end of the cable into a grounded electrical outlet or a separate power source such as an uninterruptible power supply (UPS) or a power distribution unit (PDU). Make sure that once the power, SCSI, and network connections are made, the autoloader is powered up before the system is booted.

## Connectez le système à la source d'alimentation.

**REMARQUE :** Assurez-vous que le serveur hôte est hors tension avant de connecter l'autochargeur.

Connectez les câbles d'alimentation au système. Ensuite, insérez l'autre bout du câble dans une prise de courant mise à la terre ou dans une source d'alimentation indépendante comme un onduleur ou une unité d'alimentation. Assurez-vous qu'une fois l'alimentation, l'interface SCSI et le réseau connectés, l'autochargeur est allumé avant que le système ne démarre.

## Συνδέστε το σύστημα με την πηγή ρεύματος.

**NOTE:** Βεβαιωθείτε πως ο κεντρικός διακομιστής (host server) έχει απενεργοποιηθεί πριν συνδέσετε το μηχανισμό αυτόματης φόρτωσης (autoloader).

Συνδέστε στο σύστημα το καλώδιο ρεύματος ή τα καλώδια ρεύματος που το συνοδεύουν. Κατόπιν, βάλτε το άλλο άκρο του καλωδίου σε μία γειωμένη ηλεκτρική πρίζα ή μία ξεχωριστή πηγή ηλεκτρικού ρεύματος όπως για παράδειγμα σε ένα τροφοδοτικό αδιάλειπτης λειτουργίας (UPS) ή σε μία μονάδα διανομής ισχύος (PDU). Βεβαιωθείτε πως μόλις γίνουν οι συνδέσεις του ρεύματος, του SCSI και του δικτύου, έχει ενεργοποιηθεί ο μηχανισμός αυτόματης φόρτωσης πριν γίνει η εκκίνηση του συστήματος.

## Conecte el sistema a la alimentación eléctrica.

**NOTA:** Antes de conectar el cargador automático asegúrese que el servidor principal esté apagado.

Conecte el o los cables de alimentación al sistema. Luego, conecte el otro extremo del cable a un toma corriente aterrizado o a una fuente de alimentación independiente, por ejemplo, una fuente de alimentación ininterrumpible (UPS por sus siglas en inglés) o una unidad de distribución de energía eléctrica (PDU por sus siglas en inglés). Antes de iniciar el sistema, asegúrese de encender el cargador automático después de haber conectado los cables de alimentación, de red y SCSI.

## Conecte o sistema na rede elétrica.

**Nota:** verifique se o servidor host está desligado antes de conectar o autocarregador.

Conecte o(s) cabo(s) de alimentação do sistema no computador. Em seguida, encaixe a outra extremidade do cabo em uma tomada elétrica com aterramento ou em uma fonte de alimentação separada, tal como a uma fonte de alimentação ininterrupta (UPS) ou a uma unidade de distribuição de energia (PDU). Certifique-se que assim que as conexões de alimentação, SCSI e de rede forem feitas, o autocarregador esteja ligado antes que o sistema seja inicializado.

## Připojte systém ke zdroji napětí.

**POZNÁMKA:** Před připojením automatického zavaděče se ujistěte, že hostitelský server je vypnut.

Připojte napájecí kabel(y) k systému. Dále zapojte druhý konec kabelu do uzemněné elektrické zásuvky nebo samostatného zdroje napětí jako jsou nepřerušitelný zdroj energie (UPS) nebo jednotka rozvodu energie (PDU). Zajistěte, aby po zapojení napětí, SCSI a sítě byl automatický zavaděč zapnut před zavedením systému.

## Schließen Sie das System an den Strom an.

**ANMERKUNG:** Stellen Sie sicher, dass der Hostserver ausgeschaltet ist, bevor Sie eine Verbindung mit dem Autoloader herstellen.

Schließen Sie das/die Stromkabel des Systems an das System an. Als nächstes stecken Sie das andere Ende des Kabels in eine geerdete Steckdose oder eine separate Stromquelle, wie z. B. eine unterbrechungsfreie Stromversorgung (USV) oder eine Leistungsverteilungseinheit (PDU). Stellen Sie sicher, dass - nachdem Strom, SCSI und Netzwerkverbindungen hergestellt wurden - der Autoloader eingeschaltet ist, bevor das System eingeschaltet wird.

## Podłącz system do sieci.

**UWAGA:** Przed podłączeniem autolodera należy upewnić się, że wyłączone zostało zasilanie serwera hosta.

Podłącz do systemu kabel(e) zasilania. Następnie podłącz drugi koniec kabla do uziemionego gniazda elektrycznego lub oddzielnego źródła zasilania takiego jak UPS (zasilacz awaryjny) lub PDU (listwa rozdzielająca). Przed uruchomieniem systemu należy upewnić się, że po podłączeniu zasilania, SCSI oraz sieci, włączony został autoloader.

## חבר את המערכת לחשמל.

**הערה:** לפני חיבור המטען האוטומטי (autoloader) וודא שהשרת המארך כבוי. חבר את כבל/י החשמל של המערכת אל המערכת. כעת חבר את קצהו השני של הכבל לשקע מוארק, או למקור חשמל נפרד כגון מכשיר אל פסק (UPS), או ליחידת חלוקה (PDU). לאחר שחיברת את חיבורי החשמל, SCSI והרשת ולפני אתחול המערכת, וודא שהמטען האוטומטי דלוק.

## システムを電源に接続します。

**メモ :** オートローダを接続する前に、ホストサーバーの電源がオフになっていることを確認します。

システムにシステム用の電源ケーブルを接続します。次に、ケーブルの反対側の端をアース付きコンセントまたは、無停電電源装置 (UPS) や電力分配装置 (PDU) などの別の電源に差し込みます。電源、SCSI、およびネットワークを接続した後、システムを起動する前にオートローダに電源を入れます。

### Verify robot/drive seen by operating system.

**Microsoft® Windows®:** Under Device Manager, an unknown media changer should be present. Under Tape Drive, you should see the drive that is configured for your autoloader.

**Linux:** You can use the drive through the standard /dev/st0 and tar or dd but will have to load the cartridge manually or use sequential mode.

**Netware:** You must enable LUN scanning for some backup software.

### Vérifiez l'automate ou le lecteur qui est reconnu par le système d'exploitation.

**Microsoft® Windows®:** sous Gestionnaire de périphériques, un changeur de médias inconnu doit être présent. Sous Lecteur de bande, vous devriez voir le lecteur qui est configuré pour votre autochargeur.

**Linux:** vous pouvez utiliser le lecteur en utilisant les commandes /dev/st0 et tar ou dd mais vous devrez charger la cartouche manuellement ou utiliser le mode séquentiel.

**Netware:** vous devez activer l'analyse du numéro d'unité logique pour certains logiciels de sauvegarde.

### Βεβαιωθείτε πως το λογισμικό robot/οδηγός έχει αναγνωριστεί από το λειτουργικό σύστημα.

**Microsoft® Windows®:** Κάτω από το Διαχειριστή Συσκευών θα πρέπει να υπάρχει μία άγνωστη συσκευή αλλαγής μέσων (media changer). Κάτω από τον Οδηγό Ταμίας, θα πρέπει να μπορείτε να δείτε τον οδηγό στον οποίο έχει αποδοθεί ο μηχανισμός αυτόματης φόρτωσης.

**Linux:** Μπορείτε να χρησιμοποιήσετε τον οδηγό μέσω του standard /dev/st0 και του tar ή του dd αλλά θα πρέπει να φορτώνετε μόνοι σας την κασέτα (cartridge) ή να χρησιμοποιείτε τον ακολουθιακό τρόπο λειτουργίας (sequential mode).

**Netware:** Πρέπει να ενεργοποιήσετε τη σάρωση LUN για ορισμένα λογισμικά προγράμματα δημιουργίας αντιγράφων ασφαλείας (backup software).

### Verifique que el sistema operativo haya detectado el robot y la unidad.

Para **Microsoft® Windows®:** dentro de Administrador de dispositivos, debe existir un cambiador de medios desconocido. Bajo Unidad de cinta, debe ver la unidad que está configurada para su cargador automático.

Para **Linux:** puede utilizar la unidad por medio de /dev/st0 estándar y tar o dd, pero tendrá que cargar el cartucho manualmente o bien utilizar el modo secuencial.

Para **Netware:** debe habilitar la búsqueda de LUN para algunos programas de copia de seguridad.

### Verifique se o robô ou a unidade são reconhecidos pelo sistema operacional.

**Microsoft® Windows®:** em Gerenciador de dispositivo, um alternador de mídia desconhecido deve estar presente. Em Unidade de fita, deve ser possível ver a unidade que está configurada para o autocarregador.

**Linux:** é possível usar a unidade através do /dev/st0 e Tar ou dd padrão, mas será necessário carregar o cartucho manualmente ou usar o modo seqüencial.

**Netware:** será necessário ativar o exame de LUN (número da unidade lógica) para alguns software de backup.

### Ověřte robot/jednotku viděnou operačním systémem.

**Microsoft® Windows®:** pod Správce zařízení by měl být zahrnut neznámý měnič médií. Pod Pásková jednotka byste měli vidět jednotku, konfigurovanou pro Váš automatický zavaděč.

**Linux:** můžete jednotku používat standardním /dev/st0 a tar nebo dd, ale budete muset kazetu zavádět manuálně nebo používat sekvenční režim.

**Netware:** pro některý záložní software musíte umožnit snímání čísla logické jednotky (LUN).

### Überprüfen Sie vom Betriebssystem erkannte Roboter/Laufwerke.

**Microsoft® Windows®:** Unter Geräte-Manager sollte ein unbekannter Datenträgerwechsler vorhanden sein. Unter Bandlaufwerk sollten Sie ein Laufwerk sehen, das für Ihren Autoloader konfiguriert ist.

**Linux:** Sie können das Laufwerk über standard /dev/st0 und tar oder dd verwenden, müssen die Kassette jedoch manuell laden oder den sequenziellen Modus verwenden.

**Netware:** Sie müssen LUN scannen aktivieren, um bestimmte Backup-Software verwenden zu können.

### Należy sprawdzić, czy robot/napęd jest widziany przez system operacyjny.

**Microsoft® Windows®:** W oknie Menedżer urządzeń powinien pojawić się nieznanym zmieniacz nośników. W opcji Napęd taśmowy powinien być wymieniony napęd skonfigurowany dla autoloadera.

**Linux:** Napęd można używać poprzez standardowy /dev/st0 i tar lub dd, ale kasetę należy załadować ręcznie lub zastosować tryb sekwencyjny.

**Netware:** Niektóre programy do tworzenia kopii zapasowych wymagają włączenia skanowania LUN.

### אמת את הרובוט/הכונן שמערכת ההפעלה רואה.

**Microsoft® Windows®:** במנהל ההתקנים עליך לראות מחליף מדיה לא מוכר. בכונן קלטות עליך לראות שהכונן מוגדר עבור המטען האוטומטי שלך.

**Linux:** באפשרותך להשתמש בכונן באמצעות standard /dev/st0 ו-tar או dd אך יהיה עליך לטעון את המחסנית באופן ידני או להשתמש במצב סדרתי.

**Netware:** עליך לאפשר סריקת LUN לתוכנות גיבוי מסוימות.

### オペレーティングシステムが認識するロボット / ドライブを確認します。

**Microsoft® Windows®:** デバイス マネージャ の下に不明なメディアチェンジャーが存在することを確認してください。テープドライブの下に、オートローダ用に設定したドライブがあります。

**Linux:** standard /dev/st0 および Tar、または dd からドライブを使用できますが、カートリッジを手動でロードするか、sequential (連続) モードを使用する必要があります。

**Netware:** バックアップソフトウェアによっては、LUN スキャンを有効にする必要があります。



## Configure the PowerVault 124T.

The default IP address is **192.168.20.128**.

The default password for the front panel is **000000** for Administrator, and **111111** for Operator.

The default Username for the **On-board Remote Management Utility** is **admin** and the password is **password**.

Set the following either from the front panel or the Remote Management Unit:

- IP Address (DHCP or Static IP)
- Subnet Mask
- Gateway
- SNMP Server (optional)
- Time Server (optional)

## Configurez le PowerVault 124T.

L'adresse IP par défaut est **192.168.20.128**.

Le mot de passe par défaut pour le panneau avant est **000000** pour un administrateur et **111111** pour un opérateur.

Le nom d'utilisateur par défaut pour l'utilitaire de gestion à distance intégré est **admin** et le mot de passe est **password**.

Définissez les éléments suivants à partir du panneau avant ou de l'unité de gestion à distance :

- L'adresse IP (DHCP ou statique)
- Le masque de sous-réseau
- La passerelle
- Le serveur SNMP (en option)
- Le serveur horaire (en option)

## Ρυθμίστε το PowerVault 124T.

Η εξ ορισμού IP διεύθυνση είναι **192.168.20.128**.

Ο εξ ορισμού κωδικός πρόσβασης για τον κύριο πίνακα επιλογών (front panel) είναι **000000** για το Διαχειριστή και **111111** για το Χειριστή.

Το εξ ορισμού όνομα χρήστη για την On-board Απομακρυσμένη Διαχείριση (On-board Remote Management) είναι **admin** και ο κωδικός πρόσβασης είναι **password**.

Ρυθμίστε τα ακόλουθα είτε από τον κύριο πίνακα επιλογών ή μέσω της Μονάδας Απομακρυσμένης Διαχείρισης (Remote Management Unit):

- IP Διεύθυνση (DHCP ή Στατική IP)
- Μάσκα Υποδικτύου (Subnet Mask)
- Πύλη Δικτύου (Gateway)
- Διακομιστής SNMP (προαιρετικά)
- Διακομιστής Ωρας (προαιρετικά)

## Konfigurace systému PowerVault 124T.

Výchozí adresa IP je **192.168.20.128**.

Výchozí heslo pro přední panel je **000000** pro Správce a **111111** pro Operátora.

Výchozí uživatelské jméno pro integrovaný nástroj vzdálené správy je **admin** a heslo je **password**.

Nastavte následující položky buď z předního panelu nebo z jednotky vzdálené správy:

- Adresa IP (DHCP nebo statická IP)
- Maska podsítě
- Brána
- Server SNMP (volitelný)
- Časový server (volitelný)

## PowerVault 124T konfigurieren.

Die Standard-IP-Adresse ist **192.168.20.128**.

Das Standardkennwort für das Bedienfeld ist **000000** für Administrator und **111111** für Operator.

Der Standardbenutzername für das integrierte Remote-Management-Dienstprogramm ist **admin** und das Kennwort ist **password**.

Stellen Sie Folgendes entweder vom Bedienfeld oder vom Remote-Managementgerät ein:

- IP Address (IP-Adresse) (DHCP oder Statische IP)
- Subnet Mask (Subnetzmaske)
- Gateway
- SNMP-Server (optional)
- Zeit-Server (optional)

## Skonfiguruj napęd PowerVault 124T.

Domyślny adres IP: **192.168.20.128**.

Domyślne hasło panela przedniego dla administratora to **000000**, a dla operatora — **111111**.

Domyślna nazwa użytkownika dla programu On-board Remote Management (Zdalne zarządzanie urządzeniem) to **admin**, a hasło to **password**.

Ustaw poniższe opcje z panela przedniego lub poprzez Remote Management Unit (Moduł zdalnego zarządzania):

- IP Address (Adres IP) (DHCP lub statyczny adres IP)
- Subnet Mask (Maska podsieci)
- Gateway (Bramka)
- SNMP Server (Serwer SNMP) (opcjonalny)
- Time Server (Serwer czasu) (opcjonalny)

## Configure el PowerVault 124T.

La dirección IP predeterminada es 192.168.20.128.

Para el Administrador, la contraseña predeterminada para el panel frontal es 000000 y para el Operador es 111111.

El nombre de usuario predeterminado de la Utilidad de administración remota de tarjeta incorporada es **admin** y la contraseña es **password**.

Establezca lo siguiente ya sea desde el panel frontal o bien desde la unidad de administración remota.

- Dirección IP (DHCP o IP estática)
- Máscara de subred
- Puerta de enlace
- Servidor SNMP (opcional)
- Servidor de tiempo (opcional)

## Configure o PowerVault 124T.

O endereço de IP padrão é 192.168.20.128.

A senha padrão do painel frontal é 000000 para o administrador e 111111 para o operador.

O Nome de usuário padrão para o Utilitário de gerenciamento remoto integrado é **admin** e a senha é **password**.

Defina o seguinte a partir do painel frontal ou da Remote Management Unit (Unidade remota de gerenciamento):

- Endereço de IP (DHCP ou IP Estático)
- Máscara de subrede
- Gateway
- Servidor SNMP (opcional)
- Servidor de hora (opcional)

ברירת המחדל של כתובת IP היא **192.168.20.128**.  
ברירת המחדל של הסיסמה ללוח הקדמי היא **000000** עבור המנהל,  
ו- **111111** עבור המפעיל.  
ברירת המחדל של שם המשתמש עבור הניהול המרוחק בלוח האחורי היא  
**admin** והסיסמה היא **password**.  
הגדר את הדברים הבאים בלוח הקדמי או ביחידה לניהול מרחוק:

- כתובת IP (DHCP או IP סטטי)
- מסכת רשת משנה
- שער
- שרת SNMP (אופציונלי)
- שרת זמן (אופציונלי)

## PowerVault 124T を設定します。

デフォルトの IP アドレスは **192.168.20.128** です。

フロントパネルのデフォルトパスワードは、システム管理者用が **000000** で、オペレータ用は **111111** です。

オンボードリモート管理ユーティリティのデフォルトユーザー名は **admin** で、パスワードは **password** です。

前面パネルまたはリモート管理ユニットから次の設定ができません。

- IP アドレス (DHCP または静的 IP)
- サブネットマスク
- ゲートウェイ
- SNMP サーバー (オプション)
- タイム サーバー (オプション)